

**КОНТРОЛЛЕР
GUARD
NET**

ШЛЮЗ

РУКОВОДСТВО ПОЛЬЗОВАТЕЛЯ

FW GN_G_111

© RF Enabled

Оглавление

1. Общие сведения	3
2. Технические характеристики.....	3
3. Логика работы.....	3
4. Монтаж и подключение.....	4
5. Индикация.....	6
6. Режимы работы контроллера.	7
6.1 Нормальный режим.	7
6.2 Пожарный режим.	7
7. Автономное программирование ключей.....	8
7.1 Создание Мастер Ключа.	8
7.2 Добавление обычных ключей.	8
8. Настройка контроллера.	8
8.1 Настройка с помощью конфигурационного файла.	8
8.2 Обновление программного обеспечения устройства.....	9
8.3 Восстановление заводских настроек устройства.....	9

1. Общие сведения

Контроллер GUARD NET ШЛЮЗ предназначен для управления доступом в точке прохода, построенной по принципу шлюза. Контроллер предназначен для работы в автономном и сетевом режиме.

- Удобная световая индикация позволяет контролировать состояние и работоспособность подключённых к контроллеру устройств (датчиков, шлейфов и исполнительных устройств)
- Удобная конструкция контроллера облегчает монтаж и подключение.
- Возможность конфигурирования и обновления прошивки контроллера при подключении к компьютеру по USB. При этом устройство опознаётся как USB диск и не требуется установка дополнительных драйверов.
- Контроллер может работать в системах с использованием программного обеспечения “Guard Commander”, “Guard Lite” и “Страж”.
- Для облегчения интеграции в целевые системы, разработчикам доступен SDK-Guard.

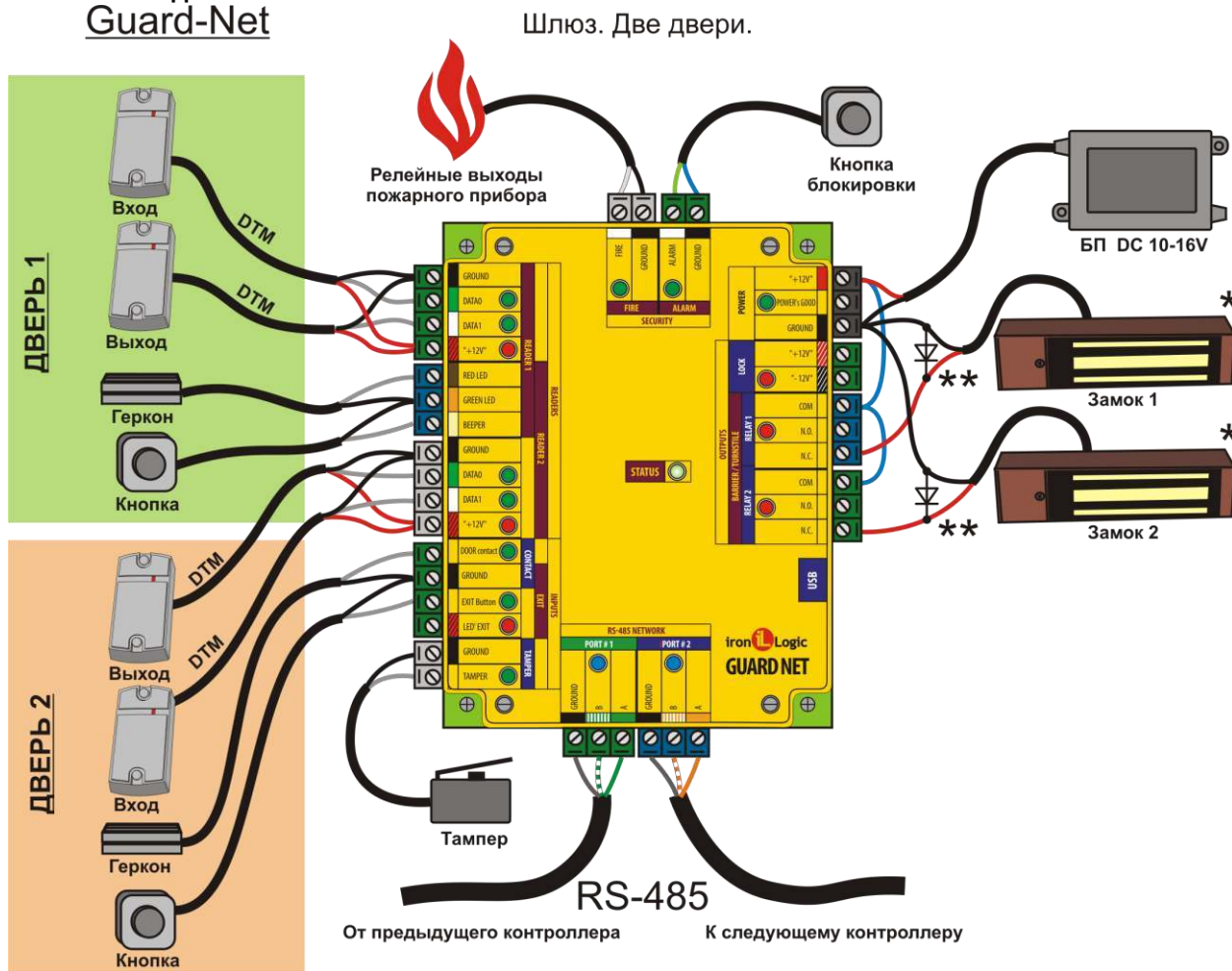
2. Технические характеристики

- Количество считывателей: 1 – 8 (в зависимости от применения)
- Релейные выходы: 2 (тип С)
- Выходы МДП транзистор: 1 (до 5А)
- Типы (протоколы) подключаемых считывателей: Wiegand, iButton (Dallas Touch Memory)
- Количество ключей: два банка по 8168
- Количество запоминаемых событий: 8192
- Количество расписаний: по 8 для каждого банка
- Количество дополнительных входов: 2
- Количество RS-485: 2 (1 гальванически развязанный)
- Дополнительный выход питания считывателей: да
- Управление индикацией считывателей: да
- Автономное программирование: да

3. Логика работы

- Блокировка выхода из шлюза при открытой двери.
- Блокировка дверей по нажатию кнопки охранника.
- Блокировка входов в шлюз при наличии человека внутри шлюза.
- Уплотнение хранения данных в памяти ключей (удвоение ёмкости каждого банка до 16336 ключей).
- Одновременное использование обоих банков ключей для прохода в обоих направлениях (до 32672 ключей).
- Подключение к системе пожарной сигнализации.
- Обеспечение беспрепятственного прохода в режиме “пожар”.

4. Монтаж и подключение Guard-Net



Считыватели – могут быть использованы любые считыватели, работающие по протоколам Dallas Touch Memory.

Герконы – датчики открывания дверей

Кнопки – кнопки открывания дверей. Могут работать в двух режимах: кнопка прохода и кнопка охранника.

Кнопка блокировки – кнопка, блокирующая открывание обеих дверей.

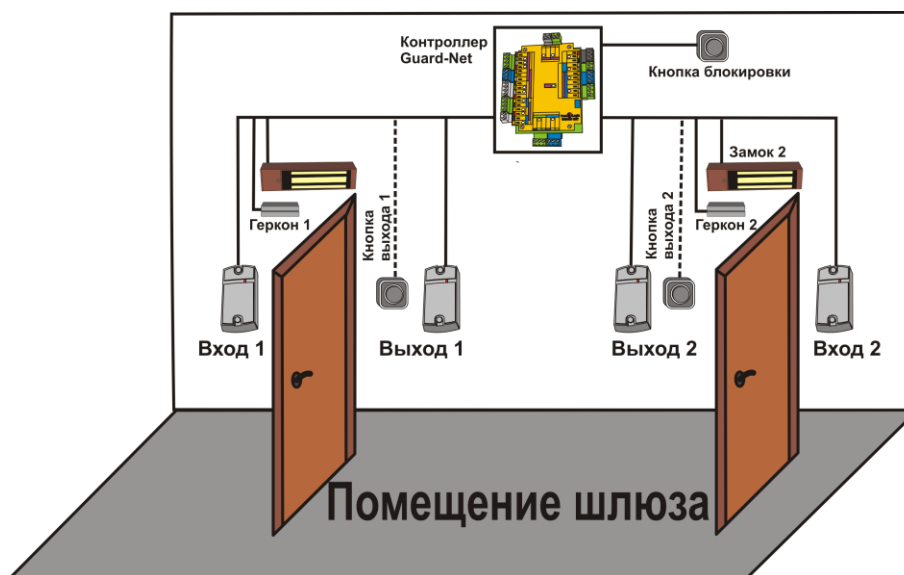
Замки - электромагнитные замки дверей.

Тампер – позволяет определить факт снятия верхней крышки прибора (Событие “ТРЕВОГА”)

Линии RS485 – используются для объединения контроллеров в единую сеть.

Блок питания – должен иметь напряжение 8 – 16 В. Ток, обеспечиваемый блоком питания зависит от типа замка, применяемого в системе.

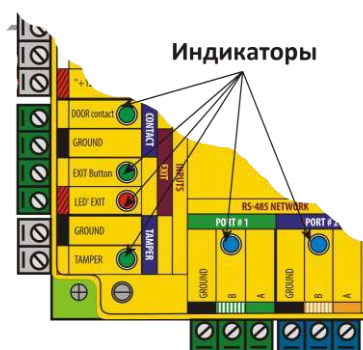
Пожарная сигнализация – позволяет обеспечить разблокирование двери в случае пожарной тревоги и используется для формирования события “ПОЖАР”



Типовая конфигурация шлюза

Подключаемое устройство	Клемма устройства	Клемма контроллера	Цвет
Считыватель 1 (Дверь 1, Вход) (На примере Matrix-II)	GROUND	READER1 GROUND	[Green, White, Red]
	DATA0	READER1 DATA0	
	+12V	READER1 +12V	
Считыватель 2 (Дверь 1, Выход) (На примере Matrix-II)	GROUND	READER1 GROUND	[White, Red]
	DATA0	READER1 DATA1	
	+12V	READER1 +12V	
Геркон двери 1	Контакт 1	RED LED	[Brown, Yellow]
	Контакт 2	GREEN LED	
1Кнопка открывания двери 1	Контакт 1	BEEPER	[Yellow]
	Контакт 2	GREEN LED	
Считыватель 3 (Дверь 2, Вход) (На примере Matrix-II)	GROUND	READER2 GROUND	[Green, White, Red]
	DATA0	READER2 DATA0	
	+12V	READER2 +12V	
Считыватель 4 (Дверь 2, Выход) (На примере Matrix-II)	GROUND	READER2 GROUND	[White, Red]
	DATA0	READER2 DATA1	
	+12V	READER2 +12V	
Геркон двери 2	Контакт 1	Door contact	[Yellow]
	Контакт 2	CONTACT GROUND	
Кнопка открывания двери 2	Контакт 1	EXIT Button	[Yellow]
	Контакт 2	CONTACT GROUND	
RS485	A	PORT1/PORT2 A	[Green, Orange, White, Orange]
	B	PORT1/PORT2 B	
	Gnd	PORT1/PORT2 GROUND	
Замок двери 1	+	RELAY1 N.C.	[Yellow]
	-	POWER GROUND	
Замок двери 2	+	RELAY2 N.C.	[Yellow]
	-	POWER GROUND	
Кнопка блокировки	Контакт 1	ALARM	[White]
	Контакт 2	ALARM GROUND	
Релейные выходы пожарного прибора	Сигнал	FIRE	[White]
	Ground	FIRE GROUND	
Блок питания	+	POWER +12	[Red]
	-	POWER GROUND	

5. Индикация



READERS		
DATA0	Зелёный	Вспышки – данные от считывателя Постоянно – замыкание на землю
DATA1	Зелёный	Вспышки – данные от считывателя Постоянно – замыкание на землю
+12V	Красный	Постоянно – включено питание считывателя
INPUTS		
DOOR contact	Зелёный	Постоянно – контакты замкнуты
EXIT Button	Зелёный	Постоянно – контакты замкнуты
LED EXIT	Красный	Постоянно – подано питание
TAMPER	Зелёный	Постоянно – выключатель разомкнут
RS485 NETWORK		
PORT1	Синий	Вспышки – активность на линии
PORT2	Синий	Вспышки – активность на линии
OUTPUTS		
RELAY1	Красный	Постоянно – Реле включено
RELAY2	Красный	Постоянно – Реле включено
LOCK	Красный	Постоянно – МДП транзистор открыт
SECURITY		
FIRE	Зелёный	Постоянно – контакты разомкнуты
ALARM	Зелёный	Постоянно – контакты разомкнуты
OTHER		
STATUS	Зелёный	Медленное мигание – нормальный режим Быстрое мигание – режим USB диска
POWER GOOD	Зелёный Красный Желтый	Красный постоянно – питание ниже 8 В. Зелёный постоянно – питание в норме. Жёлтый мигающий – питание больше 16 В. Красный мигающий – питание больше 18 В

6. Режимы работы контроллера.

6.1 Нормальный режим.

В нормальном режиме работы контроллер ожидает поступления данных от считывателей.

Для обеспечения работы шлюза контроллер реализует следующие возможности:

- Блокировка входов в шлюз при наличие человека внутри шлюза.
- Блокировка выхода из шлюза при открытой двери.
- Блокировка дверей по нажатию кнопки охранника.

- Вход/выход по ключу

- Вход/выход по кнопке.

При поступлении данных от считывателя “вход в шлюз”, контроллер осуществляет поиск ключа в банке ключей и принимает решение о разрешении или запрете доступа.

Контроллер имеет два независимых банка ключей. При обработке данных от считывателей, подключённых к разъёму READER1, используется один банк, для данных от READER2 – второй. Это позволяет настроить разрешения на доступ отдельно для разных направлений прохода.

Если проход для предъявленного ключа разрешён, контроллер подаёт сигнал открывания двери для входа в шлюз. При этом вход в шлюз через вторую дверь блокируется.

Выход из шлюза возможен только после закрывания двери, через которую произошёл вход. После закрытия этой двери вход в шлюз через неё также блокируется. Вход в шлюз разблокируется после выхода из шлюза или после истечения настраиваемого времени.

6.2 Пожарный режим.

Переход в пожарный режим может быть произведён по следующим событиям:

- При поступлении на вход “FIRE” активного уровня (активный уровень задаётся при конфигурировании).

- При превышении температуры, измеряемой встроенным датчиком, порогового значения (задаётся при конфигурировании).

- При поступлении по сети RS485 команды включения пожарного режима.

В пожарном режиме звучит звуковой сигнал, а обе двери шлюза открываются для свободного прохода в обоих направлениях. При этом формируется событие “ПОЖАР”.

После пропадания пропадания сигнала вызвавшего переход в пожарный режим (или при приходе команды отмены пожарного режима), контроллер остаётся в пожарном режиме до любого из следующих событий: прикладывание ключа, нажатие кнопок, открывание по сети, после чего переходит в нормальный режим.

7. Автономное программирование ключей.

В контроллере предусмотрена возможность автономного программирования ключей. Для входа в этот режим необходим Мастер Ключ.

7.1 Создание Мастер Ключа.

Создание мастер ключа возможно, только если в память контроллера не занесено ни одного ключа. Если ключи были занесены и необходимо создать Мастер Ключ, то надо выполнить процедуру очистки памяти контроллера (смотри п. 8.3).

Если при включении контроллер не находит в памяти ни одного ключа, он переходит в режим программирования Мастер Ключа. Это отображается попеременным миганием красных и зелёных индикаторов обоих считывателей и прерывистым звуковым сигналом. При поднесении к любому считывателю ключа, контроллер выходит из режима создания Мастер Ключа, а поднесённый ключ записывается как Мастер Ключ.

В режиме программирования Мастер Ключа контроллер находится 15 секунд, после чего переходит в нормальный режим работы.

7.2 Добавление обычных ключей.

Для добавления обычных ключей контроллер надо перевести в режим ACCEPT. Это делается с помощью поднесения к любому считывателю Мастер Ключа.

Режим ACCEPT отображается быстрым миганием красного индикатора "STATUS" на контроллере. Контроллер, находящийся в режиме ACCEPT записывает каждый поднесённый ключ в память ключей, при этом ключи поднесённые к считывателям 1 и 3 записываются в первый банк памяти, а к считывателям 2 и 4 – во второй. Одновременно с занесением ключа в память происходит открывание шлагбаума.

Режим ACCEPT выключается повторным поднесением Мастер Ключа к любому из считывателей.

8. Настройка контроллера.

8.1 Настройка с помощью конфигурационного файла.

Для этого требуется подключить устройство к персональному компьютеру с помощью кабеля USB. В этом режиме устройство питается от шины USB и дополнительное внешнее питание подключать необязательно. Не рекомендуется подключать по USB более одного контроллера одновременно. После подключения в системе появится новый съёмный диск с меткой "GUARD-NET". В корневой директории этого диска находится текстовый файл "CONFIG.CFG", в котором определены все параметры устройства. В случае необходимости нужно отредактировать данный файл для корректной работы устройства в условиях конкретной системы.

Таблица 1. Параметры:

Параметр	Описание	Заводские значения
READER=X	Режим хранения ключей W – 4 байта ключа D – 6 байтов ключа	W
X2_MODE	Включение/Отключение режима уплотнения данных в памяти ключей.	0
JOIN_BANK	Включение/Отключение объединения банков ключей.	0
BUTTON_MODE	Режим работы кнопок открывания дверей. 0 – кнопка прохода 1 – кнопка охранника	0
GATEWAY_TIMEOUT	Время (в секундах) на которое блокируются двери при наличии человека в шлюзе.	0

Параметр	Описание	Заводские значения
BAUDRATE=X	Скорость линий RS485. На эту скорость будут настроены порты RS485 после включения контроллера. При неправильной настройке скорость будет определена автоматически.	19200
USE_FIRE=X	1 – использовать сигнал “FIRE” для перехода в пожарный режим. 0 – не использовать	0
USE_TEMP=X	1 – использовать температурный датчик для перехода в пожарный режим. 0 – не использовать	0
MAX_TEMP=XX	Пороговая температура перехода в пожарный режим. (0 – 255)	0

8.2 Обновление программного обеспечения устройства

Для обновления прошивки устройства необходимо отключить питание контроллера и подключить устройство к персональному компьютеру с помощью кабеля USB. Не рекомендуется подключать по USB более одного контроллера одновременно. После подключения в системе появится новый съёмный диск с меткой “GUARD-NET”. Файл прошивки “XXX.ROM” необходимо записать в корневую директорию этого диска.

После окончания записи файла устройство нужно корректно (через безопасное извлечение) отключить от USB и подключить к нему питание. При этом начнётся процесс обновления прошивки, что будет показано "бегущими огнями" на индикаторах. После окончания обновления устройство перезапустится и будет готово к работе.

8.3 Восстановление заводских настроек устройства

Для восстановления заводских настроек устройства необходимо отключить питание контроллера, замкнуть между собой контакты DATA0 на разъёме READER1 и DATA1 на разъёме READER2, и подать питание на устройство. При этом все пользовательские настройки в конфигурационном файле будут заменены на настройки по умолчанию и удалены все ключи и события. Во время восстановления заводских настроек все индикаторы устройства, кроме “STATUS”, погашены. Процесс восстановления настроек занимает примерно 5 секунд.