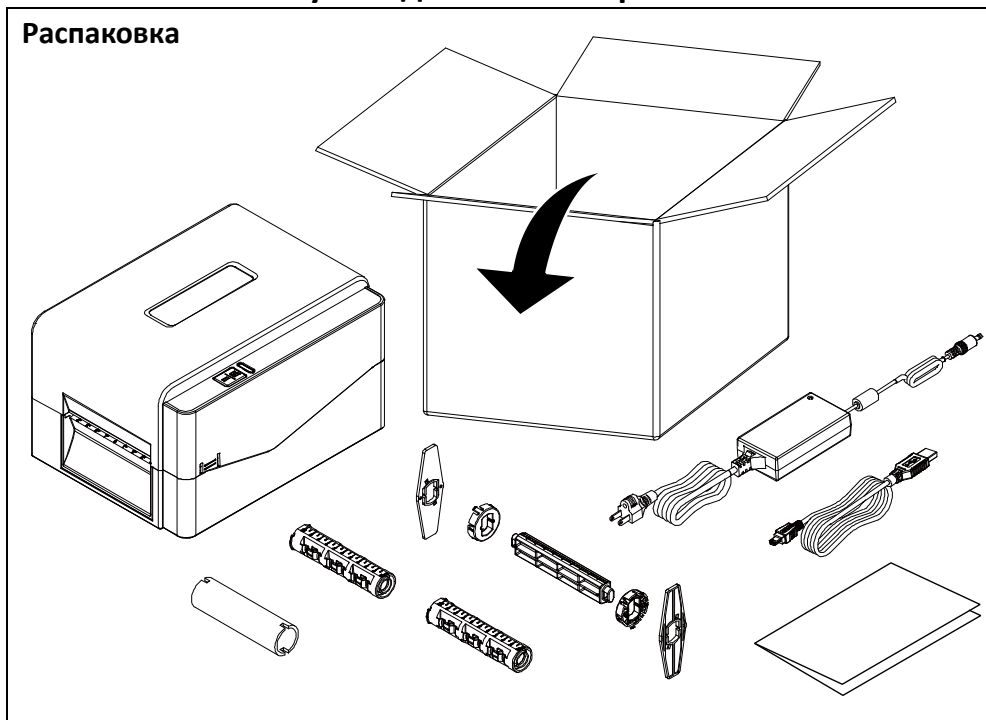


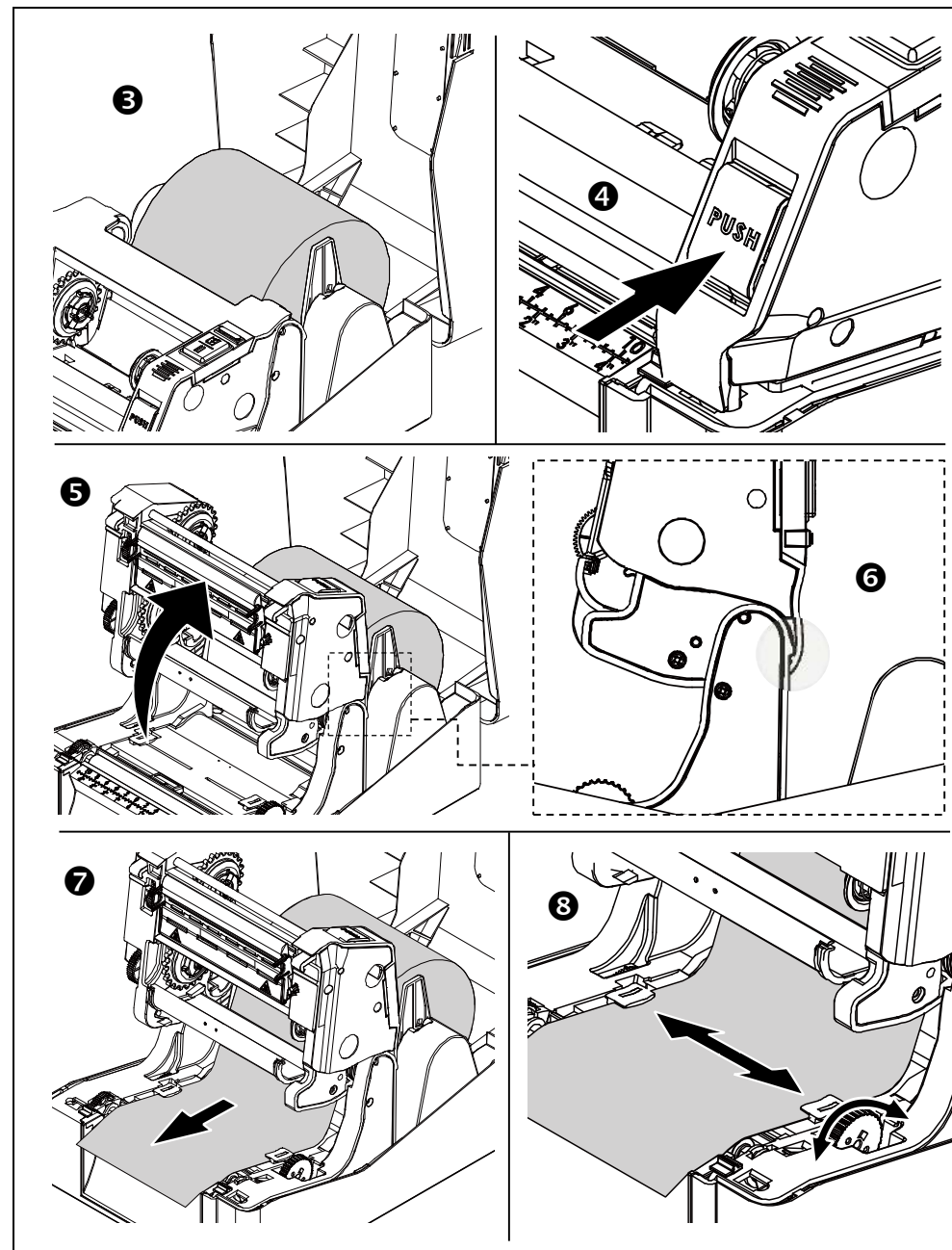
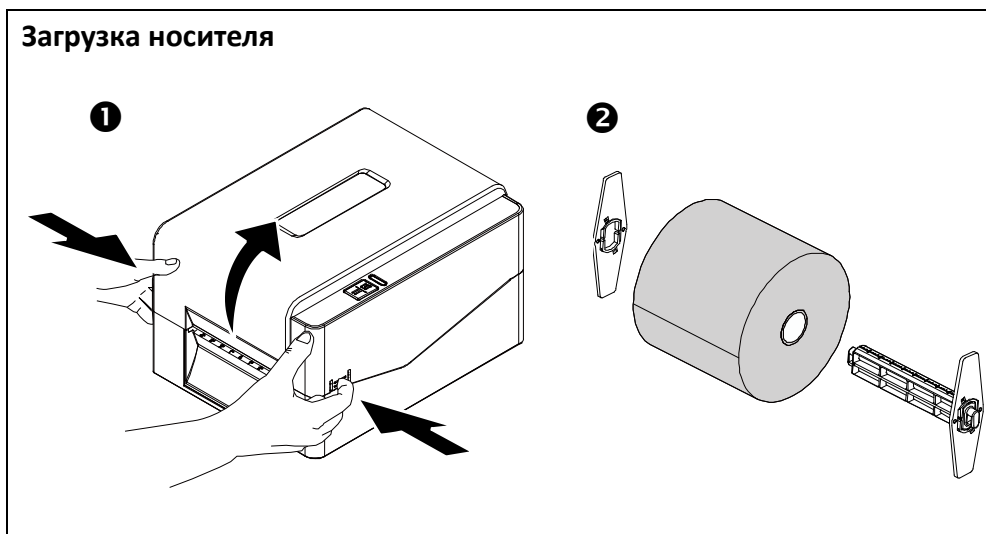


Руководство по настройке

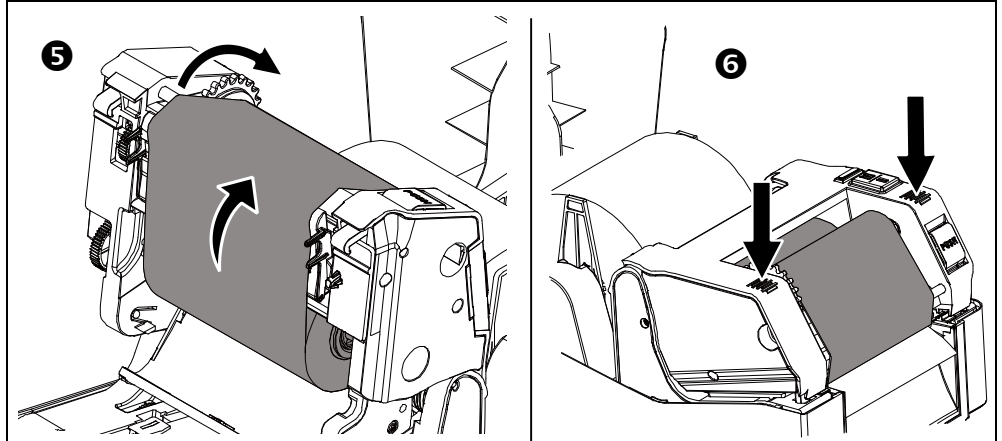
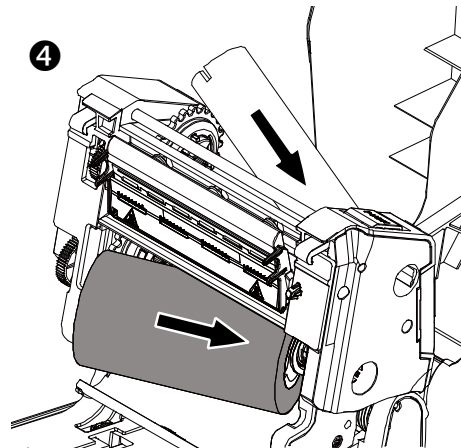
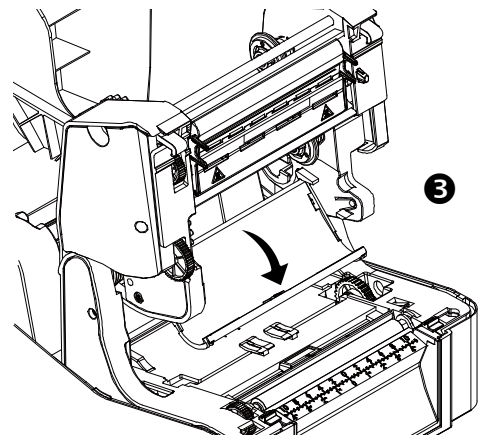
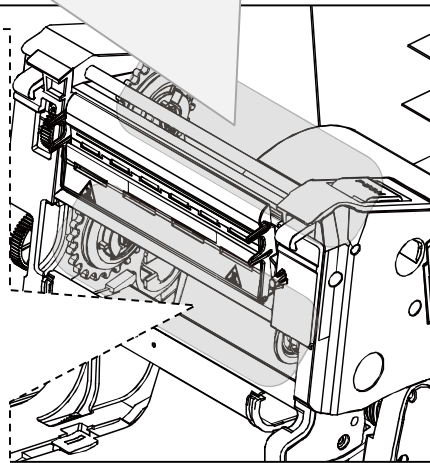
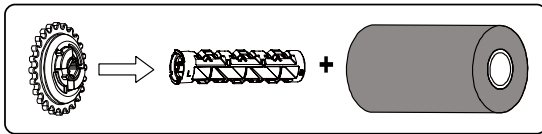
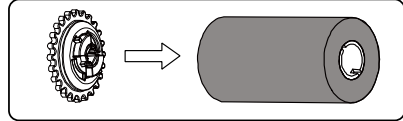
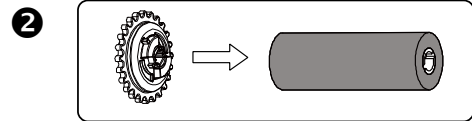
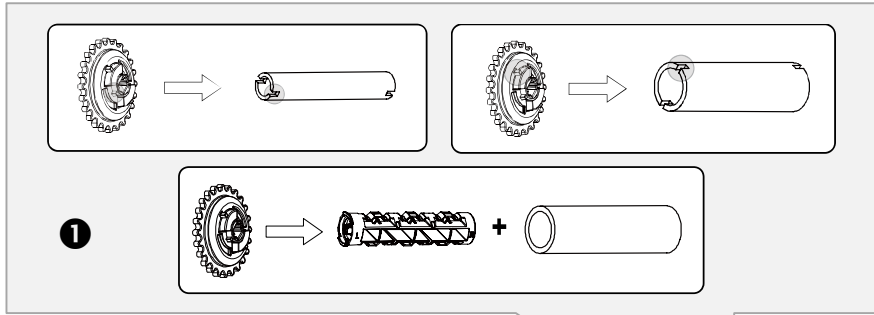
Распаковка



Загрузка носителя

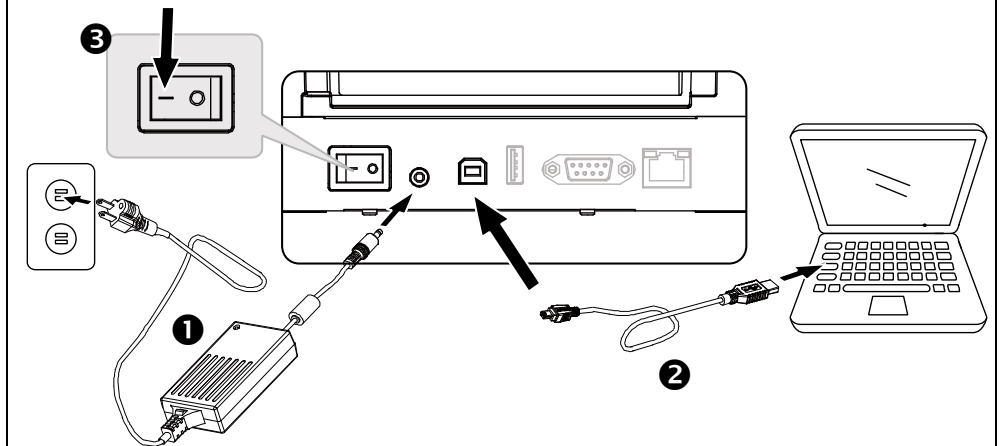


Установка ленты



Подключение питания и кабеля интерфейса

Включение принтера



Установка драйвера и калибровка датчика

